

## **BAB 1**

### **PENDAHULUAN**

#### **1.1. Latar Belakang Masalah**

Persaingan antar perusahaan di era globalisasi ini semakin tajam, sehingga sumber daya manusia (SDM) dituntut untuk terus-menerus mampu mengembangkan diri secara proaktif. Dalam rangka persaingan ini perusahaan harus memiliki sumber daya yang tangguh. Sumber daya yang dibutuhkan untuk menjalankan perusahaan tidak dapat dilihat sebagai bagian yang berdiri sendiri, tetapi harus dilihat sebagai satu kesatuan.

Sumber daya manusia merupakan satu-satunya sumber daya yang memiliki akal perasaan, keinginan, keterampilan, pengetahuan, dorongan, daya, dan karya (rasio, rasa, dan karsa). Semua potensi SDM tersebut berpengaruh terhadap upaya perusahaan dalam mencapai tujuan.

Perilaku manusia senantiasa diarahkan untuk mencapai tujuan tertentu, namun kemampuan kerja setiap manusia terbatas baik fisik, pikiran, pendidikan, dan faktor-faktor lain. Dengan keterbatasan tersebut dibutuhkan motivasi bagi anggota perusahaan dengan tujuan untuk meningkatkan prestasi kerja mereka.

Motivasi sangat penting dalam meningkatkan kinerja karyawan. Motivasi kerja karyawan perlu dibangkitkan agar karyawan dapat melaksanakan kinerja yang terbaik, sebaliknya karyawan yang tidak mempunyai motivasi yang tinggi dalam melakukan pekerjaannya akan sulit untuk bekerja dengan baik dan cenderung tidak bertanggung jawab sekalipun karyawan tersebut memiliki kemampuan operasional yang baik. Apabila motivasi kerja dari para karyawan

bisa dibangun maka para karyawan dapat memiliki kinerja yang lebih baik di dalam perusahaan.

PT. Telekomunikasi Indonesia (Persero) Tbk, biasa disebut Telkom Indonesia adalah perusahaan informasi dan komunikasi serta penyedia jasa dan jaringan telekomunikasi secara lengkap dan terbesar di Indonesia. Telkom Indonesia ingin terus berkompetisi dalam bisnis dan untuk menjawab tantangan yang terus berkembang di industri telekomunikasi dalam negeri.

PT. Telekomunikasi Indonesia (Persero) Tbk menyediakan sarana dan jasa layanan telekomunikasi dan informasi kepada masyarakat luas sampai ke pelosok daerah. PT. Telekomunikasi Indonesia (Persero) Tbk memiliki beberapa anak perusahaan yang salah satunya adalah PT. Telkom Akses (PTTA). PT. Telkom Akses bergerak dalam bisnis penyediaan layanan konstruksi dan pengelolaan infrastruktur jaringan.

Pendirian PT. Telkom Akses merupakan bagian dari komitmen Telkom untuk terus melakukan pengembangan jaringan broadband untuk menghadirkan akses informasi dan komunikasi tanpa batas bagi seluruh rakyat Indonesia. Telkom berupaya menghadirkan koneksi internet berkualitas dan terjangkau untuk meningkatkan kualitas sumber daya manusia sehingga mampu bersaing di level dunia. Kehadiran PT. Telkom Akses diharapkan akan mendorong pertumbuhan jaringan akses broadband di Indonesia.

PT. Telkom Akses mempunyai sasaran dan fokus terhadap peningkatan penerasi *broadband access* melalui pencapaian *quality*, *capacity*, dan *delivery* hasil pembangunan, mempercepat pembangunan infrastruktur, memperluas dan

memperbesar jangkauan, memperkuat ekosistem industri telekomunikasi dalam pengembangan *broadband acces*, membangun kemitraan, dan menjadi *role model company* dalam pembangunan dan pengelolaan *broadband acces*.

PT. Telkom Akses ingin memacu semangat kerja karyawannya yaitu dengan cara membantu meningkatkan motivasi serta kemampuan karyawannya untuk bekerja. Karena pada saat ini perusahaan sedang melakukan pengembangan jaringan broadband untuk menghadirkan akses informasi dan komunikasi tanpa batas, sehingga diharapkan karyawan dapat meningkatkan kemampuan dan motivasi kerja yang kesemua itu diharapkan adalah hasil dari prestasi kerja karyawannya dalam mencapai sasaran dan fokus perusahaan.

Mengingat pentingnya masalah memotivasi prestasi kerja karyawan pada PT. Telkom Akses, penulis terdorong untuk meneliti dan mengukur keberhasilan perusahaan mengukur kemampuan dan memberikan motivasi kepada karyawannya dalam bekerja. Dengan alasan tersebut penulis pada akhirnya memilih judul yang dirumuskan sebagai berikut : **“Pengaruh Motivasi dan Kemampuan (*ability*) Terhadap Prestasi Kerja Karyawan Pada PT. Telkom Akses Medan”**.

## **1.2. Rumusan Masalah**

Berdasarkan latar belakang masalah dan batasan masalah diatas, maka penulis melakukan rumusan masalah dalam penelitian ini sebagai berikut :

1. Adakah pengaruh motivasi terhadap prestasi kerja karyawan pada PT. Telkom Akses Medan?

2. Adakah pengaruh kemampuan (*ability*) terhadap prestasi kerja karyawan pada PT. Telkom Akses Medan?
3. Adakah pengaruh motivasi dan kemampuan (*ability*) secara bersama-sama terhadap prestasi kerja karyawan pada PT. Telkom Akses Medan?

### **1.3. Tujuan Penelitian**

Sesuai dengan rumusan masalah yang telah diuraikan, maka tujuan penelitian ini adalah :

1. Untuk mengetahui, mengungkap dan menganalisis Pengaruh Motivasi terhadap Prestasi Kerja Karyawan pada PT. Telkom Akses Medan.
2. Untuk mengetahui, mengungkap dan menganalisis Pengaruh Kemampuan (*ability*) terhadap Prestasi Kerja Karyawan pada PT. Telkom Akses Medan.
3. Untuk mengetahui, mengungkap dan menganalisis secara bersama-sama Pengaruh Motivasi dan Kemampuan (*ability*) terhadap Prestasi Kerja Karyawan pada PT. Telkom Akses Medan.

#### **1.4 Manfaat Penelitian**

Adapun manfaat dari penelitian ini adalah :

##### 1. Bagi Penulis

Selain sebagai syarat menyelesaikan pendidikan, juga agar dapat menambah wawasan ilmu pengetahuan sumber daya manusia yang berhubungan dengan Pengaruh Motivasi dan Kemampuan (*ability*) terhadap Prestasi Kerja Karyawan yang dimiliki oleh perusahaan dan juga melatih penulis untuk dapat menerapkan teori-teori yang diperoleh dari perkuliahan.

##### 2. Bagi PT. Telkom Akses Medan

Hasil penelitian ini dapat digunakan sebagai bahan informasi tentang Pengaruh Motivasi dan Kemampuan (*ability*) terhadap Prestasi Kerja Karyawan.

##### 3. Bagi Peneliti Selanjutnya

Penelitian ini diharapkan dapat dijadikan sumber informasi yang berguna bagi rekan-rekan peneliti yang akan membahas hal yang sama dan digunakan sebagai rujukan dalam penelitian yang berhubungan dengan Pengaruh Motivasi dan Kemampuan (*ability*) terhadap Prestasi Kerja Karyawan.

## **BAB II**

### **TINJAUAN PUSTAKA**

#### **A. Tinjauan Teoritis**

##### **2.1 Motivasi**

###### **2.1.1 Pengertian Motivasi**

Istilah motivasi berasal dari bahasa latin, yaitu *movere* yang berarti dorongan atau menggerakkan (*to move*). Motivasi mempersoalkan bagaimana cara mengarahkan daya dan potensi bawahan, agar mau bekerja sama secara produktif serta berhasil mencapai dan mewujudkan tujuan yang telah ditentukan.

Pengertian motivasi menurut Edwin B Flippo dalam buku Hasibuan,

“Motivasi adalah suatu keahlian, dalam mengarahkan pegawai dan organisasi agar mau bekerja secara berhasil, sehingga keinginan para pegawai dan tujuan organisasi sekaligus tercapai”<sup>1</sup>.

Hasibuan dalam buku Sutrisno mengemukakan, “Motivasi adalah bagaimana cara mendorong gairah kerja bawahan, agar mereka mau bekerja keras dengan memberikan semua kemauan dan keterampilan untuk mewujudkan tujuan perusahaan”<sup>2</sup>.

Sedangkan menurut Fillmore H. Stanford dala buku Mangkunegara, “Motivasi sebagai suatu kondisi menggerakakan manusia ke arah suatu tujuan tertentu”<sup>3</sup>

---

<sup>1</sup> H. Melayu S.P. Hasibuan, **Manajemen Sumber Daya Manusia**, Edisi Revisi, Bumi Aksara Jakarta, 2013, Hal. 143.

<sup>2</sup> H. Edy Sutrisno, **Manajemen Sumber Daya Manusia**, Edisi Pertama, Kencana, Jakarta, 2009, Hal. 110.

<sup>3</sup> Anwar P. Mangkunegara, **Manajemen Sumber Daya Manusia Perusahaan**, PT. Remaja Rosdakarya, Bandung, 2001 Hal. 93.

Dari beberapa pengertian yang dikemukakan oleh para ahli di atas, maka dapat disimpulkan bahwa motivasi adalah suatu usaha ataupun tindakan untuk mendorong setiap orang maupun karyawan agar mereka bekerja semaksimal mungkin dan mengeluarkan segala potensi yang dimilikinya untuk mewujudkan tujuan perusahaan.

### **2.1.2 Hal-hal yang perlu diperhatikan dalam pemberian Motivasi**

Pemberian motivasi kepada karyawan merupakan kewajiban para pimpinan, agar para karyawan tersebut dapat lebih meningkatkan volume dan mutu pekerjaan yang menjadi tanggung jawab. Untuk itu, seorang pimpinan perlu memperhatikan hal-hal berikut agar pemberian motivasi dapat berhasil seperti yang diharapkan, yaitu :

1. Memahami perilaku bawahan
2. Harus berbuat dan berperilaku realistis
3. Tingkat kebutuhan setiap orang berbeda
4. Mampu menggunakan keahlian
5. Pemberian motivasi harus mengacu pada orang
6. Harus dapat memberi keteladanan<sup>4</sup>.

Berikut penjabaran mengenai hal-hal yang perlu diperhatikan agar pemberian motivasi dapat berhasil :

1. Dalam sebuah perusahaan, seorang pemimpin harus mampu memahami bagaimana sikap maupun perilaku dari bawahannya agar mampu memahami bagaimana cara terbaik dalam memberikan motivasi.

---

<sup>4</sup> H. Edy Sutrisno, **Op.Cit.**, hal. 144.

2. Seorang pemimpin harus mampu bertindak sesuai realita.
3. Dalam memberikan motivasi, seorang pemimpin harus bisa menyesuaikan motivasi apa yang harus diberikan terhadap karyawannya.
4. Sebagai seorang pemimpin, harus mampu menggunakan keahliannya dan dapat menjadi pelopor dalam setiap hal.
5. Pemberian motivasi oleh pemimpin adalah untuk orang atau karyawan secara pribadi dan bukan untuk pimpinan sendiri.
6. Sebagai seorang pemimpin memiliki tugas untuk memberikan motivasi bukan hanya mealuli kata-kata tetapi dengan sikap yang baik.

### **2.1.3 Teori-teori Motivasi**

Tidak ada perusahaan yang dapat berhasil tanpa tingkat komitmen dan usaha tertentu dari para anggotanya. Karena alasan itu, para manager dan pakar manajemen selalu merumuskan teori-teori tentang motivasi.

Menurut Nawawi, berikut adalah beberapa teori mengenai motivasi :

1. Teori Kebutuhan (*Need*) dari Abraham Maslow
2. Teori Dua Faktor dari Frederick Herzberg
3. Teori Prestasi (*Achievement*) dari David McClelland
4. Teori Penguatan (*Reinforcement*)
5. Teori Harapan (*expectency*)
6. Teori Tujuan sebagai Motivasi<sup>5</sup>.

---

<sup>5</sup>Nawawi, **Manajemen Sumber Daya Manusia**, Gajah Mada University Press, Yogyakarta, 1997, hal. 352.



Berikut penjabaran mengenai teori motivasi menurut para ahli :

1. Teori Kebutuhan dari Abraham Maslow

Maslow dalam teorinya mengetengahkan tingkatan (*hierarchi*)kebutuhan, yang berbeda kekuatannya dalam memotivasi seseorang melakukan suatu kegiatan.dengan kata lain kebutuhan bersifat bertingkat, yang secara berurutan berbeda kekuatannya dalam memotivasi suatu kegiatan, termasuk juga yang disebut bekerja. Maslow mengemukakan bahwa kebutuhan manusia itu dapat diklasifikasikan ke dalam lima hierarkhi kebutuhan, sebagai berikut :

a. Kebutuhan fisik

Motivasi paling dasar adalah bukanlah uang, tapi bagi manusia kebutuhan paling dasarnya adalah kebutuhan adalah kebutuhan untuk bertahan hidup.

b. Kebutuhan rasa aman

Setelah kebutuhan tingkat dasar terpenuhi, maka seseorang berusaha memenuhi kebutuhannya yang lebih tinggi, yaitu kebutuhan akan rasa aman dan keelamatan.

c. Kebutuhan sosial

Seseorang membutuhkan pertemanan, keluarga dan keintiman. Hal ini dikarenakan manusia merupakan makhluk sosial.

d. **Kebutuhan pengakuan**

Kebutuhan akan pengakuan merupakan tahap keempat dalam hierarki kebutuhan Maslow.

e. **Kebutuhan aktualisasi diri**

Dalam tahap aktualisasi diri ini akhirnya mengenali dirinya dan berusaha hidup, memegang nilai-nilai, memecahkan masalah, menilai sesuatu, mengolah data informasi berdasarkan apa yang dia yakini.

2. **Teori Dua Faktor dari Herzberg**

Menurut teori ini, ada dua komponen dasar yang dapat digunakan untuk memotivasi orang bekerja, yaitu :

a. **Faktor yang dapat memotivasi (motivator).** Faktor ini adalah faktor prestasi, faktor pengakuan, faktor tanggung jawab, faktor memperoleh kemajuan dan perkembangan dalam bekerja khususnya promosi, dan faktor pekerjaan itu sendiri. Faktor ini terkait dengan kebutuhan dalam teori Maslow.

b. **Kebutuhan kesehatan lingkungan kerja.** Faktor ini dapat berbentuk upah/gaji, hubungan antar pekerja, supervisi teknis, kondisi kerja, kebijaksanaan perusahaan, dan proses administrasi.

### 3. Teori Prestasi dari McClelland

Teori ini mengklasifikasikan motivasi berdasarkan akibat suatu kegiatan berupa prestasi yang dicapai, termasuk juga dalam bekerja. Dengan kata lain kebutuhan berprestasi merupakan motivasi dalam pelaksanaan pekerjaan. Kebutuhan ini memerlukan dan mengharuskan seseorang pekerja melakukan kegiatan belajar, agar menguasai keterampilan yang memungkinkan seseorang pekerja mencapai suatu prestasi.

### 4. Teori Penguatan (*Reinforcement*)

Teori ini banyak dipergunakan dan fundamental sifatnya dalam proses belajar, dengan mempergunakan prinsip yang disebut “Hukum Ganjaran”. Hukum itu mengatakan bahwa suatu tingkah laku yang mendapat ganjaran menyenangkan akan mengalami penguatan dan cenderung untuk diulangi. Implementasi teori ini di lingkungan sebuah organisasi/perusahaan mengharuskan para manager mampu mengatur cara pemberian insentif dalam memotivasi para pekerja, agar melaksanakan tugas dan tanggung jawabnya secara efektif dan efisien.

### 5. Teori Harapan (*Expectancy*)

Teori ini berpegang pada prinsip yang mengatakan terdapat hubungan yang erat antara pengertian seseorang mengenai suatu tingkah laku, dengan hasil yang ingin diperolehnya sebagai harapan. Dengan demikian berarti juga harapan merupakan energi

penggerak untuk melakukan suatu kegiatan, yang karena terarah untuk mencapai sesuatu yang diinginkan disebut usaha. Usaha di lingkungan para pekerja dilakukan berupa kegiatan yang disebut bekerja, pada dasarnya didorong oleh harapan tertentu.

#### 6. Teori Tujuan sebagai Motivasi

Dalam bekerja tujuan bukan harapan. Setiap pekerja yang memahami dan menerima tujuan organisasi/perusahaan atau unit kerjanya, dan merasa sesuai dengan dirinya akan merasa ikut bertanggung jawab dalam mewujudkannya. Dalam keadaan seperti ini tujuan akan berfungsi sebagai motivasi dalam bekerja.

### **2.1.4 Indikator Motivasi**

Menurut Maslow yang dikutip oleh Hasibuan bahwa motivasi kerja karyawan dipengaruhi oleh kebutuhan fisik, kebutuhan akan keamanan dan keselamatan, kebutuhan sosial, kebutuhan akan penghargaan diri, dan kebutuhan perwujudan diri. Kemudian dari faktor kebutuhan tersebut diturunkan menjadi indikator-indikator untuk mengetahui tingkat motivasi kerja pada karyawan, diantaranya adalah :

1. Kebutuhan fisiologis, ditunjukkan dengan :kebutuhan untuk makan, minum, perlindungan fisik. Kebutuhan ini merupakan kebutuhan paling dasar.
2. Kebutuhan rasa aman, ditunjukkan dengan : kebutuhan akan perlindungan dari ancaman, bahaya, pertentangan dan lingkungan hidup.
3. Kebutuhan untuk merasa memiliki, ditunjukkan dengan : untuk diterima dalam kelompok, berinteraksi dan kebutuhan untuk mencintai dan dicintai.

4. Kebutuhan akan harga diri, ditunjukkan dengan : kebutuhan untuk dihormati dan dihargai oleh karyawan lain dan pimpinan terhadap prestasi kerja.
5. Kebutuhan aktualisasi diri, ditunjukkan dengan : karyawan tersebut akan mengerahkan atau menggunakan kemampuan, keterampilan, dan potensinya. Dalam pemenuhan kebutuhan ini dapat dilakukan oleh perusahaan dengan menyelenggarakan pendidikan dan pelatihan<sup>6</sup>.

Berikut penjabaran mengenai indikator yang mempengaruhi motivasi :

1. Kebutuhan fisiologis

Sebagai seorang karyawan pasti membutuhkan motivasi terutama dalam hal gaji, bonus, uang makan, transport, fasilitas perumahan, dan lain sebagainya. Maka dari itu, jika perusahaan mampu memenuhi kebutuhan fisik tersebut maka seorang pegawai akan merasa termotivasi dalam bekerja sehingga akan meningkatkan prestasi kerja mereka.

2. Kebutuhan rasa aman

Dalam melakukan pekerjaan, seorang pegawai pasti sangat membutuhkan adanya jaminan keamanan dan keelamatan yang diberikan perusahaan terhadap mereka baik itu dalam bentuk jaminan sosial, dana pensiun, tunjangan kesehatan dan lain sebagainya. Jika perusahaan menyediakan semua hal tersebut, maka pegawai akan lebih giat dalam bekerja dikarenakan berkurangnya rasa takut baik itu berupa jaminan hari tua maupun kecelakaan dalam bekerja.

---

<sup>6</sup>Mangkunegara, **Op.Cit.**, hal. 95.

3. **Kebutuhan untuk rasa memiliki**

Manusia adalah makhluk sosial maka dari itu kita tidak bisa terlepas dari interaksi antar sesama. Dalam suatu perusahaan, interaksi dapat digunakan sebagai sarana dalam menarik perhatian sekitar kita agar lebih mudah diterima oleh lingkungan kerja kita.

4. **Kebutuhan akan harga diri**

Dalam dunia pekerjaan sudah sewajarnya kita ingin diberikan pengakuan atau penghargaan dari perusahaan atas apa yang telah kita capai.

5. **Kebutuhan aktualisasi diri**

Sebagai seorang karyawan yang memiliki kompeten, maka sudah sewajarnya mereka menginginkan suatu suasana pekerjaan yang menantang untuk menunjang kemampuan mereka agar kemampuan mereka menjadi lebih baik lagi. Biasanya perusahaan melakukan pendidikan maupun pelatihan agar karyawannya tersebut tidak memiliki rasa bosan terhadap lingkungan bekerjanya.

### 2.1.5 Faktor-faktor yang Mempengaruhi Motivasi

Motivasi sebagai proses psikologis dalam diri seseorang akan dipengaruhi oleh beberapa faktor. Dalam buku Sutrisno “Faktor-faktor tersebut dapat dibedakan atas faktor intern dan faktor ekstern yang berasal dari karyawan”<sup>7</sup>.

#### **Faktor Intern**

Faktor intern yang dapat mempengaruhi pemberian motivasi pada seseorang antara lain :

a. Keinginan untuk hidup

Keinginan untuk dapat hidup merupakan kebutuhan setiap manusia yang hidup di muka bumi ini. Untuk mempertahankan hidup ini orang mau mengerjakan apa saja, apakah pekerjaan itu baik atau jelek, apakah halal atau haram dan ssebagainya. Misalnya, untuk mempertahankan hidup manusia perlu makan dan untuk memperoleh makan ini, manusia mau mengerjakan apa saja asal hasilnya dapat memenuhi kebutuhan untuk makan. Keinginan untuk dapat hidup meliputi kebutuhan untuk :

- 1) Memperoleh kompensasi yang memadai
- 2) Pekerjaan yang tetap walaupun penghasilan tidak begitu memadai
- 3) Kondisi kerja yang aman dan nyaman

b. Keinginan untuk dapat memiliki

Keinginan untuk dapat memiliki benda dapat mendorong seseorang untuk mau melakukan pekerjaan. Hal ini banyak kita alami dalam kehidupan kita

---

<sup>7</sup> H. Edy Sutrisno, **Op.Cit.**, hal. 116.

sehari-hari, bahwa keinginan yang keras untuk dapat memiliki itu mendorong orang untuk mau bekerja.

c. Keinginan untuk memperoleh penghargaan

Seseorang mau bekerja disebabkan adanya keinginan untuk diakui, dihormati oleh orang lain. Untuk memperoleh status sosial yang lebih tinggi, orang mau mengeluarkan uangnya, untuk memperoleh uang itu ia harus bekerja keras.

d. Keinginan untuk memperoleh pengakuan

Bila kita oerinci, maka keinginan untuk memperoleh pengakuan itu dapat meliputi hal-hal :

- 1) Adanya penghargaan terhadap prestasi
- 2) Adanya hubungan kerja yang harmonis dan kompak
- 3) Pimpinan yang adil dan bijaksana
- 4) Perusahaan tempat bekerja dihargai oleh masyarakat.

e. Keinginan untuk berkuasa

Keinginan untuk berkuasa akan mendorong seseorang untuk bekerja. Kadang-kadang keinginan untuk berkuasa ini dipenuhi dengan cara-cara tidak terpuji, namun cara-cara yang dilakukannya masih termasuk bekerja juga. Apalagi keinginan untuk berkuasa atau menjadi pimpinan itu dalam arti positif, yaitu ingin dipilih menjadi ketua atau kepala.



## **Faktor Ekstern**

Faktor ekstern juga tidak kalah peranannya dalam melemahkan motivasi kerja seseorang. Faktor ekstern itu adalah :

a. Kondisi lingkungan kerja

Lingkungan pekerjaan adalah keseluruhan sarana dan prasarana kerja yang ada di sekitar karyawan yang sedang melakukan pekerjaan yang dapat mempengaruhi pelaksanaan pekerjaan.

b. Kompensasi yang memadai

Kompensasi merupakan sumber penghasilan utama bagi para karyawan untuk menghidupi diri beserta keluarganya. Kompensasi yang memadai merupakan alat motivasi yang paling ampuh bagi perusahaan untuk mendorong para karyawan bekerja dengan baik.

c. Supervisi yang baik

Fungsi supervisi dalam suatu pekerjaan adalah memberikan pengarahan, membimbing kerja para pegawai, agar dapat melaksanakan kerja dengan baik tanpa membuat kesalahan. Dengan demikian, posisi supervise sangat dekat dengan para pegawai, dan selalu menghadapi para pegawai dalam melaksanakan tugas sehari-hari.

d. Adanya jaminan pekerjaan

Setiap orang akan mau bekerja mati-matian mengorbankan apa yang ada pada dirinya untuk instansi, kalau yang bersangkutan merasa ada jaminan karier yang jelas dalam melakukan pekerjaan.

e. Status dan tanggung jawab

Status atau kedudukan dalam jabatan tertentu merupakan dambaan setiap pegawai dalam bekerja. Mereka bukan hanya mengharapkan kompensasi semata, tetapi pada satu masa mereka juga berharap akan dapat kesempatan menduduki jabatan dalam suatu instansi.

f. Peraturan yang fleksibel

Bagi instansi pemerintah, biasanya sudah ditetapkan sistem dan prosedur kerja yang harus dipatuhi oleh seluruh pegawai. Sistem dan prosedur kerja ini dapat kita sebut dengan peraturan yang berlaku, bersifat, mengatur dan melindungi para pegawainya.

## **2.2 Kemampuan (*ability*)**

### **2.2.1 Pengertian Kemampuan (*ability*)**

Kemampuan menunjukkan potensi orang untuk melaksanakan tugas atau pekerjaan. Kemampuan seseorang merupakan perwujudan dari pengetahuan dan keterampilan yang dimiliki. Oleh sebab itu, karyawan yang memiliki kemampuan tinggi dapat menunjang tercapainya tujuan dari perusahaan.

Di dalam kamus bahasa Indonesia, kemampuan berasal dari kata “mampu” yang berarti kuasa (bisa, sanggup, melakukan sesuatu, dapat, berada, kaya, mempunyai harta berlebihan). Kemampuan adalah suatu kesanggupan seseorang dalam melakukan sesuatu. Seseorang dikatakan mampu bila ia dapat melakukan sesuatu yang harus dilakukan.

Menurut Robbins dalam buku Wibowo “kemampuan atau *ability* menunjukkan kapasitas individu untuk mewujudkan berbagai tugas dalam pekerjaan. Merupakan penilaian terhadap apa yang dapat dilakukan oleh seseorang sekarang ini”<sup>8</sup>.

Greenberg dan Baron memberikan pengertian “kemampuan sebagai kapasitas mental dan fisik untuk mewujudkan berbagai tugas”<sup>9</sup>.

Dari pengertian pengertian tersebut dapat disimpulkan bahwa kemampuan adalah kesanggupan atau kapasitas seseorang untuk mewujudkan berbagai tugas dalam suatu pekerjaan.

Menurut Wibowo, terdapat beberapa jenis kemampuan yaitu :

1. Kemampuan Intelektual
2. Kemampuan Kognitif
3. Kemampuan Emosional
4. Kemampuan Fisik<sup>10</sup>.

Berikut penjabaran jenis-jenis kemampuan :

1. Kemampuan Intelektual

Kemampuan intelektual adalah kapasitas untuk melakukan aktivitas mental. Sebagai contoh, *test Intelligence Quotient (IQ)* dirancang untuk memastikan kemampuan intelektual umum seseorang.

2. Kemampuan Kognitif

Kemampuan kognitif menunjukkan kapabilitas berkaitan dengan akuisisi dan aplikasi pengetahuan dalam pemecahan masalah.

---

<sup>8</sup>Wibowo, **Perilaku Dalam Organisasi**, Edisi Kedua, PT RajaGrafindo Persada, Jakarta, 2013, Hal. 93.

<sup>9</sup>Wibowo, **Loc.cit.** Hal.93

<sup>10</sup>Wibowo, **Ibid.**, Hal. 94.

### 3. Kemampuan Emosional

Masalah emosional sebagai bagian dari masalah kemampuan, diantaranya tentang kecerdasan intelektual, dimana di dalamnya termasuk kecerdasan emosional. Masalah emosional sebagai tipe kemampuan (*ability*) yang mempengaruhi tingkatan dimana orang cenderung efektif dalam situasi sosial, tanpa memandang tingkat kemampuan kognitif mereka.

### 4. Kemampuan Fisik

Kemampuan fisik sebagai kapasitas untuk melakukan tugas yang menuntut stamina, ketangkasan, kekuatan dan karakteristik yang bermacam.

## 2.2.2 Faktor-faktor yang mempengaruhi Kemampuan

Menurut Michael Zwell dalam Wibowo, bahwa terdapat beberapa faktor yang mempengaruhi kemampuan seseorang karyawan, yaitu :

1. Keyakinan dan nilai-nilai
2. Keterampilan
3. Pengalaman
4. Karakteristik kepribadian
5. Motivasi
6. Isu emosional<sup>11</sup>.

---

<sup>11</sup>Wibowo, **Manajemen Kinerja**, Edisi Pertama, PT. Raja Grafindo Persada, 2007, Hal. 102.

### 2.2.3 Indikator Kemampuan (*ability*)

Robbins mengemukakan bahwa jenis kemampuan individu meliputi kemampuan intelektual dan kemampuan fisik. Kemudian dari jenis kemampuan tersebut diturunkan menjadi indikator-indikator untuk mengetahui tingkat kemampuan karyawan, diantaranya adalah :

1. “Kemampuan intelektual: *number aptitude* (kemampuan aritmatika), *verbal comprehension* (kemampuan pemahaman/memahami), *perceptual speed* (kemampuan mengidentifikasi persamaan dan perbedaan secara akurat), *inductive reasoning* (kemampuan memecahkan masalah), *deductive reasoning* (kemampuan menggunakan logika), *spatial visualization* (kemampuan mengatur objek), *memory* (kemampuan mengingat)
2. Kemampuan fisik: kekuatan, fleksibilitas atau pergerakan dengan cekatan, koordinasi tindakan, stamina cukup kuat, kemampuan bergerak cepat dan akurat, memanipulasi dan mengontrol objek, pendengaran dan penglihatan yang baik, keseimbangan”<sup>12</sup>.

## 2.3 Prestasi Kerja

### 2.3.1 Pengertian Prestasi Kerja

Dalam kenyataan sehari-hari, perusahaan sesungguhnya hanya mengharapkan prestasi atau hasil kerja terbaik dari para pegawainya. Demi memenuhi kepentingan perusahaan yang lebih luas, maka kebijakan penilaian prestasi kerja karyawan tetap harus diselenggarakan. Untuk itulah penilaian prestasi kerja menjadi sangat penting untuk mengevaluasi sejauh mana karyawan tersebut telah melaksanakan tugas-tugasnya dengan baik.

Menurut Kasmir “Prestasi kerja merupakan prestasi seseorang dalam melakukan pekerjaannya. Untuk menilai prestasi kerja perlu dilakukan dengan cara-cara yang lazim diberikan di dalam ilmu manajemen sumber

---

<sup>12</sup>Wibowo, *Op.Cit.*, Hal. 95.

daya manusia. Penilaian prestasi kerja harus dilakukan secara objektif, sehingga tujuan pencapaian penilaian prestasi kerja akan tercapai”<sup>13</sup>.

Cooper dalam buku Sadili mengemukakan “Prestasi kerja adalah tingkat pelaksanaan tugas yang dapat dicapai oleh seseorang, unit, atau divisi dengan menggunakan kemampuan yang ada dan batasan-batasan yang telah ditetapkan untuk mencapai tujuan organisasi / perusahaan”<sup>14</sup>.

Jadi berdasarkan definisi di atas dapat kita ambil kesimpulan bahwa prestasi kerja itu merupakan tingkat pelaksanaan tugas yang dapat dicapai oleh seseorang, unit, atau divisi dengan menggunakan kemampuan yang ada dan batasan-batasan yang telah ditetapkan untuk mencapai tujuan perusahaan. Hasil dari suatu pelaksanaan pekerjaan, pemecahan masalah dalam mencapai tujuan suatu perusahaan

Beberapa hal yang perlu menjadi bahan pemikiran bagi para manajer dalam upaya meningkatkan prestasi kerja yaitu :

1. Menetapkan sasaran prestasi kerja yang realistis dan spesifik
2. Mempekerjakan sumber daya manusia yang tepat untuk suatu jabatan atau pekerjaan
3. Mengkomunikasikan dengan jelas sasaran-sasaran atau parameter kerja kepada para pekerja
4. Melatih sumber daya manusia dengan sebaik-baiknya untuk melakukan pekerjaan dengan cara terbaik
5. Memberikan sumber-sumber yang benar (waktu, materi, tenaga kerja, dan uang) untuk melakukan pekerjaan
6. Memberikan umpan balik yang tepat untuk memperbaiki prestasi kerja
7. Memberikan insentif yang cukup untuk melakukan pekerjaan dengan baik<sup>15</sup>.

---

<sup>13</sup>Kasmir, **Manajemen Perbankan**, Edisi Revisi, Raja Grafindo Persada, 2012, Hal. 177.

<sup>14</sup>H. Sadili Samsudin, **Manajemen Sumber Daya Manusia**, Cetakan Pertama, Pustaka Etia, Bandung, 2006, Hal. 187.

<sup>15</sup>Sadili Samsudin, **Ibid.**, Hal. 161.

### 2.3.2 Faktor-faktor yang mempengaruhi Prestasi Kerja

Byar dan Rue dalam Sutrisno, mengemukakan adanya dua faktor yang mempengaruhi prestasi kerja<sup>16</sup>, yaitu :

#### 1. Faktor Individu

- a. Usaha (*effort*) yang menunjukkan sejumlah sinergi fisik dan mental yang digunakan dalam menyelenggarakan gerakan tugas.
- b. *Abilities*, yaitu sifat-sifat personal yang diperlukan untuk melaksanakan suatu tugas.
- c. *Role/tak perception*, yaitu segala perilaku dan aktivitas yang dirasa perlu oleh individu untuk menyelesaikan suatu pekerjaan.

#### 2. Faktor Lingkungan

- a. Kondisi fisik
- b. Peralatan
- c. Waktu
- d. Material
- e. Pendidikan
- f. Supervisi
- g. Desain organisasi
- h. Pelatihan
- i. Keberuntungan.

---

<sup>16</sup>H. Edy Sutrisno, **Op.Cit.**, hal. 151.

Menurut Mangkunegara ada beberapa faktor yang mempengaruhi prestasi kerja yaitu :

1. Faktor kemampuan (*ability*)
2. Faktor motivasi (*motivation*)<sup>17</sup>.

Berikut penjabaran dari kedua faktor yang mempengaruhi prestasi kerja di atas :

1. Faktor kemampuan (*ability*)

Setiap karyawan memiliki kemampuan yang berbeda-beda, maka dari itu tugas perusahaan lah menentukan pekerjaan mereka yang sesuai kemampuan yang dimiliki karyawan agar mendapatkan hasil prestasi karyawan yang baik.

2. Faktor motivasi (*motivation*)

Motivasi merupakan kondisi yang menggerakkan diri karyawan yang terarah untuk mencapai tujuan perusahaan.

### **2.3.3 Indikator Prestasi Kerja**

Adapun indikator prestasi kerja menurut Sutrisno yaitu sebagai berikut :

1. “kualitas kemampuan pegawai dalam menjalankan tugasnya termasuk juga kompetensi, ketelitian, ketekunan, dan dapat dipercaya serta kecakapan dalam melakukan pekerjaan.
2. Kuantitas, meliputi output/pengeluaran dan target kerja. Kuantitas juga berhubungan dengan absensi, apakah ia (karyawan) selalu masuk atau tidak, terlambat atau sering absen dengan berbagai alasan.
3. Waktu menyelesaikan. Bagaimana karyawan menyelesaikan tugas-tugasnya, apakah dengan waktu yang cukup lama atau waktu yang cepat dan benar.

---

<sup>17</sup>Anwar P. Mangkunegara, **Evaluasi Kinerja SDM**, Cetakan Ketiga, PT. Refika Aditama, 2007, Hal. 13.



4. Tingkat efektifitas, meliputi ketepatan dan kemampuan dalam mengambil keputusan, kecepatan berpikir dan bertindak dalam bekerja.
5. Kemandirian. Melakukan pekerjaan tanpa menggantungkan pada orang lain dan dapat melaksanakan tugas-tugasnya.
6. Tingkat keterlibatan, dapat dilihat dari loyalitas, efektivitas yang dilakukan, bagaimana ini dapat berpengaruh pada prestasi kerja”<sup>18</sup>.

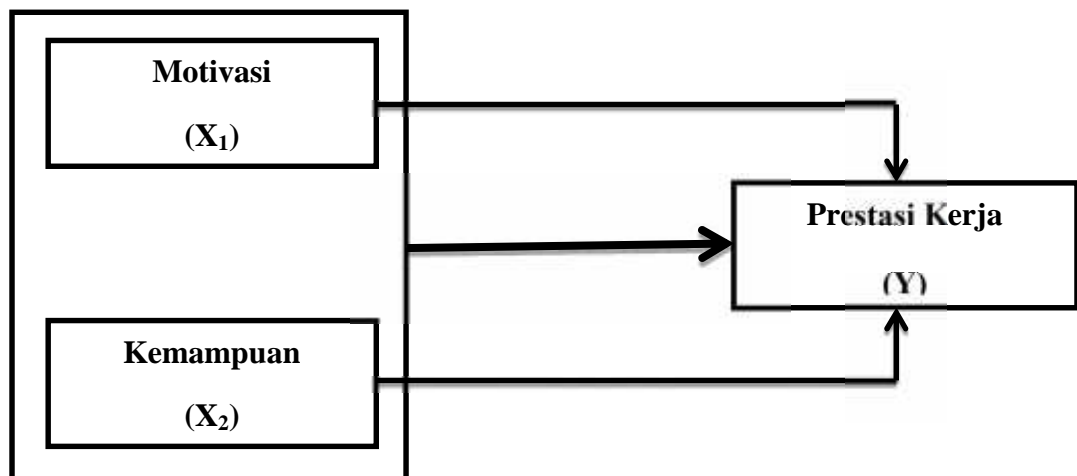
## 2.4 Kerangka Berpikir

Untuk mengarahkan penulisan skripsi ini diperlukan kerangka pemikiran yang menunjukkan adanya hubungan teoritis antara variabel yang diteliti. Kerangka pemikiran atau juga sering disebut sebagai kerangka berfikir adalah merupakan model konseptual tentang teori hubungan dengan berbagai faktor yang telah diidentifikasi sebagai masalah penting

Dalam penelitian ini akan dibahas mengenai pengaruh kemampuan (*ability*) dan motivasi terhadap prestasi kerja karyawan yang terdapat pada gambar berikut :

**Gambar 2.1**

**Skema Kerangka Berpikir**



<sup>18</sup>H. Edy Sutrisno, **Op.Cit.**, Hal. 152.

$X_1$  = Variabel Independent (motivasi)  
 $X_2$  = Variabel Independent (kemampuan)  
 $Y$  = Variabel Dependent (prestasi kerja)

## 2.5 Rumusan Hipotesis

Menurut Sugiono, “Hipotesis merupakan jawaban sementara terhadap rumusan masalah penelitian, dimana rumusan masalah penelitian telah dinyatakan dalam bentuk kalimat pertanyaan”<sup>19</sup>.

Dari kerangka konseptual yang telah diuraikan diatas, maka hipotesis dalam penelitian ini adalah :

1. Terdapat pengaruh Motivasi terhadap Prestasi Kerja Karyawan pada PT. Telkom Akses Medan.
2. Terdapat pengaruh Kemampuan (*ability*) terhadap Prestasi Kerja Karyawan pada PT. Telkom Akses Medan.
3. Terdapat pengaruh Motivasi dan Kemampuan (*ability*) secara bersama-sama terhadap Prestasi Kerja Karyawan pada PT. Telkom Akses Medan.

---

<sup>19</sup>Sugiyono, **Metode Penelitian Administrasi Dilengkapi dengan Metode R&D**, Alfabeta, Bandung, 2011, Hal. 70.

## **BAB III**

### **METODE PENELITIAN**

#### **3.1 Lokasi dan Waktu Penelitian**

Tempat penelitian ini berlokasi di PT. Telkom Akses Medan, yang beralamat Jl. Gaharu Medan No. 01, Medan Timur, Sumatera Utara 20236 dengan jangka waktu penelitian kurang lebih selama 2 minggu.

#### **4.2 Jenis Penelitian**

Penelitian ini adalah penelitian kuantitatif, dimana metode yang digunakan adalah metode statistik deskriptif, statistik induktif/inferensial dan statistik parametik.

Statistik deskriptif adalah statistik yang digunakan untuk menganalisis data dengan cara mendeskripsikan atau menggambarkan data yang telah terkumpul sebagaimana adanya tanpa bermaksud membuat kesimpulan yang berlaku untuk umum. Statistik induktif adalah statistik yang digunakan untuk menganalisis data sampel dan hasilnya diberlakukan untuk populasi. Statistik parametik digunakan untuk menguji parameter populasi melalui statistik, atau menguji ukuran pupolasi melalui data sampel.

### 3.3 Populasi dan Sampel

#### 3.3.1 Populasi

Sugiyono menyatakan “Populasi adalah wilayah generalisasi yang terdiri atas : objek/subjek yang mempunyai kualitas dan karakteristik tertentu yang ditetapkan oleh peneliti untuk dipelajari dan kemudian ditarik kesimpulan”<sup>20</sup>. Adapun yang menjadi populasi dalam penelitian ini adalah karyawan pada kantor direksi PT. Telkom Akses Medan.

Jumlah karyawan pada kantor direksi PT. Telkom Akses Medan disajikan dalam tabel di bawah ini :

**Tabel 3.1**  
**Jumlah Karyawan pada kantor direksi PT. Telkom Akses Medan**  
**2017**

| NO | BAGIAN/UNIT                      | JUMLAH KARYAWAN |
|----|----------------------------------|-----------------|
| 1  | Procurement & Inventory          | 66              |
| 2  | Program & Performance            | 71              |
| 3  | Finance & Commerce               | 25              |
| 4  | Human Capital Management         | 30              |
| 5  | Shared Service & Performance     | 35              |
| 6  | Project Administration & Control | 40              |
| 7  | Provisioning & Assurance         | 55              |
| 8  | Project Migration                | 69              |
| 9  | Survey, Drawing & Data Inventory | 54              |
| 10 | Project Deployment               | 78              |
|    | TOTAL                            | 523             |

Sumber: PT. Telkom Akses Medan

Populasi (N) dalam penelitian ini adalah seluruh karyawan yang ada di dalam PT. Telkom Akses Medan yaitu sebanyak 523 orang.

---

<sup>20</sup>Sugiyono, **Metode Penelitian Kuantitatif, Kualitatif dan R&D**, Cetakan Kesepuluh, Alfabeta, Bandung, 2010, Hal. 80.

### 3.3.2 Sampel

Sugiyono menyatakan bahwa “Sampel adalah bagian dari jumlah karakteristik yang dimiliki oleh populasi tersebut”<sup>21</sup>. Dalam menentukan jumlah sampel yang diambil pada penelitian ini menggunakan rumus **Slovin** sebagai berikut :

$$n = \frac{N}{1 + N(e)^2}$$

Keterangan :

N : jumlah populasi

n : jumlah sampel

e<sup>2</sup> : presentase ketidakteelitian karena kesalahan pengambilan sampel yang masih dapat di izinkan dengan pertimbangan presentase sebesar 10%

Dengan demikian jumlah sampel dalam penelitian ini adalah :

$$n = \frac{523}{1+523(0,1)^2} = 99,8091603$$

n = 99,8091603 dibulatkan menjadi 100 karyawan.

Sedangkan jumlah sampel dari masing-masing karyawan dihitung dengan menggunakan rumus :

$$n.s.i = \frac{N_i}{N} \cdot xn$$

Keterangan :

N : total populasi

n : total sampel

N<sub>i</sub> : populasi karyawan

---

<sup>21</sup>Sugiyono, **Ibid.**, Hal. 81.

n.s.i : sampel dari setiap karyawan

Jadi jumlah sampel pada masing-masing karyawan adalah sebagai berikut :

**Tabel 3.2**  
**Distribusi Sampel Karyawan PT. Telkom Akses Medan**

| NO | BAGIAN/UNIT                         | POPULASI | SAMPEL                           |
|----|-------------------------------------|----------|----------------------------------|
| 1  | Procurement & Inventory             | 66       | $\frac{66}{523} \times 100 = 12$ |
| 2  | Program & Performance               | 71       | $\frac{71}{523} \times 100 = 13$ |
| 3  | Finance & Commerce                  | 25       | $\frac{25}{523} \times 100 = 5$  |
| 4  | Human Capital Management            | 30       | $\frac{30}{523} \times 100 = 6$  |
| 5  | Shared Service & Performance        | 35       | $\frac{35}{523} \times 100 = 7$  |
| 6  | Project Administration & Control    | 40       | $\frac{40}{523} \times 100 = 8$  |
| 7  | Provisioning & Assurance            | 55       | $\frac{55}{523} \times 100 = 11$ |
| 8  | Project Migration                   | 69       | $\frac{69}{523} \times 100 = 13$ |
| 9  | Survey, Drawing & Data<br>Inventory | 54       | $\frac{54}{523} \times 100 = 10$ |
| 10 | Project Deployment                  | 78       | $\frac{78}{523} \times 100 = 15$ |
|    | TOTAL                               | 523      | 100                              |

### **3.4 Jenis Data dan Teknik Pengumpulan Data**

Data adalah yang belum memiliki arti bagi penerimaannya dan masih membutuhkan adanya suatu pengolahan. Data dapat berwujud suatu kondisi/keadaan, suara, huruf, simbol, gambar, angka, ataupun bahasa lainnya yang dapat digunakan sebagai bahan untuk melihat objek, lingkungan, kejadian ataupun suatu konsep.

Dilihat dari segi cara memperolehnya, maka penelitian ini menggunakan dua sumber data, yaitu :

1. Data Primer : sumber data penelitian yang diperoleh secara langsung dari sumber aslinya yang berupa wawancara, pendapat individu atau kelompok (orang) maupun hasil observasi dari suatu objek, kejadian atau hasil pengujian (benda). Dengan kata lain, peneliti membutuhkan pengumpulan data dengan cara menjawab pertanyaan.
2. Data Sekunder : sumber data penelitian yang diperoleh melalui media perantara atau secara tidak langsung yang berupa buku, catatan, bukti yang telah ada atau arsip baik yang dipublikasikan maupun tidak dipublikasikan secara umum.

Dari penjelasan jenis data diatas dapat diperoleh bahwa teknik pengumpulan data dalam penelitian ini adalah sebagai berikut :

1. Kuisisioner

Kuisisioner adalah dengan memberikan angket yang berisi daftar pertanyaan/pernyataan kepada responden untuk dijawab, sehingga dalam

hasil pengumpulan tanggapan atau pendapat mereka dapat ditarik suatu kesimpulan tentang permasalahan yang dihadapi.

## 2. Studi Dokumen

Studi dokumen adalah metode pengumpulan data dengan mengambil bahan-bahan pustaka dari beberapa buku, artikel, internet untuk menunjang teori yang digunakan.

### 3.5 Instrumen Penelitian

Dalam penelitian ini terdapat variabel yang akan diteliti, yang terdiri dari :

#### a. Motivasi ( $X_1$ )

Motivasi adalah suatu usaha ataupun tindakan untuk mendorong setiap orang maupun karyawan agar mereka bekerja semaksimal mungkin dan mengeluarkan segala potensi yang dimilikinya untuk mewujudkan tujuan perusahaan.

#### b. Kemampuan ( $X_2$ )

Kemampuan (ability) merupakan kesanggupan atau kapasitas seseorang untuk mewujudkan berbagai tugas dalam suatu pekerjaan.

#### c. Prestasi Kerja (Y)

Prestasi Kerja adalah tingkat pelaksanaan tugas yang dapat dicapai oleh seseorang, unit, atau divisi dengan menggunakan kemampuan yang ada dan batasan-batasan yang telah ditetapkan untuk mencapai tujuan perusahaan.



Berdasarkan definisi operasional yang telah dikemukakan, maka peneliti merumuskan mekanisme penganalisaan variabel, yang dapat dilihat pada tabel 3.3 di bawah ini :

**Tabel 3.3**  
**Definisi Operasional dan Pengukuran Variabel**

| <b>Variabel</b>                | <b>Definisi</b>   | <b>Indikator</b>   | <b>Skala Pengukuran</b> |
|--------------------------------|---|--|-------------------------|
| Motivasi<br>(X <sub>1</sub> )  | Motivasi adalah suatu usaha ataupun tindakan untuk mendorong setiap orang maupun karyawan agar mereka bekerja semaksimal mungkin dan mengeluarkan segala potensi yang dimilikinya untuk mewujudkan tujuan perusahaan. | <ol style="list-style-type: none"> <li>1. Kebutuhan fisiologis</li> <li>2. Kebutuhan rasa aman</li> <li>3. Kebutuhan untuk merasa memiliki</li> <li>4. Kebutuhan akan harga diri</li> <li>5. Kebutuhan aktualisasi diri</li> </ol> | Likert                  |
| Kemampuan<br>(X <sub>2</sub> ) | Kemampuan (ability) merupakan kesanggupan atau kapasitas seseorang untuk mewujudkan berbagai tugas dalam suatu pekerjaan.   | <ol style="list-style-type: none"> <li>1. Kemampuan intelektual</li> <li>2. Kemampuan fisik</li> </ol>   | Likert                  |

|                    |  |  |        |
|--------------------|--|--|--------|
| Prestasi Kerja (Y) | Prestasi Kerja adalah tingkat pelaksanaan tugas yang dapat dicapai oleh seseorang, unit, atau divisi dengan menggunakan kemampuan yang ada dan batasan-batasan yang telah ditetapkan untuk mencapai tujuan perusahaan. | <ol style="list-style-type: none"> <li>1. Kualitas</li> <li>2. Kuantitas</li> <li>3. Waktu menyelesaikan</li> <li>4. Tingkat efektivitas</li> <li>5. Kemandirian</li> <li>6. Tingkat keterlibatan</li> </ol> | Likert |
|--------------------|--|--|--------|

### 3.6 Skala Pengukuran

Skala pengukuran yang digunakan adalah skala *likert*. Yaitu sebagai alat pengukur sikap, pendapat, dan persepsi seseorang atau kelompok tentang kejadian atau gejala sosial. Dengan menggunakan skala *likert*, maka variabel yang akan diukur dijabarkan menjadi indikator variabel. Kemudian indikator tersebut dijadikan sebagai titik tolak untuk menyusun item-item instrument yang dapat berupa pertanyaan-pertanyaan.

Dalam melakukan penelitian ini, terdapat variabel-variabel yang akan diuji pada setiap jawaban adalah sebagai berikut :

**Tabel 3.4**  
**Skala Pengukuran**

| NO | Pernyataan                | Skor |
|----|---------------------------|------|
| 1  | Sangat Setuju (SS)        | 5    |
| 2  | Setuju (S)                | 4    |
| 3  | Ragu-ragu (R)             | 3    |
| 4  | Tidak Setuju (TS)         | 2    |
| 5  | Sangat Tidak Setuju (STS) | 1    |

### **3.7 Metode Analisis Data**

#### **3.7.1 Metode Analisis Statistik Deskriptif**

Metode deskriptif merupakan metode yang dilakukan dengan cara menyusun data, mengelompokkannya untuk dianalisis sehingga dapat memberikan gambaran yang jelas mengenai fakta-fakta dan sifat serta hubungan antar fenomena yang sedang diteliti.

#### **3.7.2 Metode Regresi Linear Berganda**

Untuk mengetahui seberapa besar pengaruh variabel bebas (Motivasi dan Kemampuan) terhadap variabel terikat (Prestasi Kerja). Didalam menganalisis data penulis menggunakan bantuan aplikasi *software SPSS 22.0 for windows*.

Adapun persamaan regresi sampel adalah sebagai berikut :

$$Y = a + b_1X_1 + b_2X_2 + e$$

Dimana :

Y : Prestasi Kerja

a : Konstanta

X<sub>1</sub> : Kemampuan (*ability*)

b<sub>1</sub> : Koefisien Regresi Kemampuan

X<sub>2</sub> : Motivasi

b<sub>2</sub> : Koefisien Regresi Motivasi

e : Epsilon

### **3.8 Uji Asumsi Dasar**

#### **3.8.1 Uji Validitas**

Menurut Duwi Priyatno bahwa, “Uji Validitas adalah ketepatan atau kecermatan suatu instrument dalam mengukur apa yang ingin diukur”<sup>22</sup>. Uji validitas sebuah data bertujuan untuk mengetahui sejauh mana validitas data yang diperoleh dari penyebaran kuisioner. Uji validitas adalah esensi kebenaran penelitian. Sebuah instrument dikatakan valid apabila mampu, mengukur apa yang hendak diukur serta dapat mengungkapkan data dan variabel yang akan diteliti secara tepat.

#### **3.8.2 Uji Reliabilitas**

Uji reliabilitas bertujuan untuk mengukur suatu kestabilan dan konsistensi skala pengukuran. Pengujian reliabilitas dengan interal konsistensi dengan cara mencoba instrumen sekali saja dan dianalisis dengan teknik *Cronbach Alpha*. Dalam buku Duwi Priyatno mengatakan bahwa, “Reliabilitas kurang dari 0,60 adalah kurang baik, sedangkan diatas 0,7 dapat diterima dan diatas 0,8 adalah baik”<sup>23</sup>.

#### **3.8.3 Uji Asumsi Klasik**

Uji ini dilakukan untuk memenuhi syarat agar persamaan yang diperoleh model regresi linear sederhana dapat diterima. Uji asumsi klasik dilakukan dengan cara menguji normalitas, heteroskedastisitas, multikolinearitas.

---

<sup>22</sup>Duwi Prayetno, **Paham Analisa Statistik Data dengan SPSS**, Yogyakarta: Mediakom, 2010, Hal. 76.

<sup>23</sup>Duwi Priyatno, **Ibid.**, Hal. 77.

a. Uji Normalitas

Pengujian normalitas data digunakan untuk melihat apakah data yang digunakan berdistribusi normal. Data yang baik dan layak digunakan dalam penelitian adalah data yang memiliki distribusi normal, uji normalitas dalam penelitian ini menggunakan grafik histogram.

b. Uji Heteroskedastisitas

Uji heteroskedastisitas bertujuan untuk menguji apakah sebuah group mempunyai varians yang sama diantara group tersebut yang disebut homoskedastisitas atau tidak mempunyai varians yang sama yang disebut heteroskedastisitas. Model regresi yang baik adalah homoskedastisitas atau dengan kata lain tidak terjadi heteroskedastisitas.

c. Uji Multikolinieritas

Uji Multikolinieritas bertujuan untuk menguji apakah model regresi ditemukan adanya korelasi antar variabel bebas (independen). Jika ditemukan adanya multikolinieritas, maka koefisien regresi variabel tidak tentu dan kesalahan menjadi tidak terhingga. Salah satu metode untuk mendiagnosa adanya multicollinearity adalah dengan menganalisis nilai tolerance dan lawannya *variance inflation factor* (VIF). Tolerance mengukur variabilitas variabel independen yang terpilih yang tidak dijelaskan oleh variabel independen lainnya. Jika nilai tolerance  $> 0,10$  dan VIF  $< 10$  maka artinya tidak terjadi

multikolinieritas, dan jika nilai tolerance  $< 0,10$  dan VIF  $> 10$  maka artinya terjadi multikolinieritas.

### **3.9 Uji Hipotesis**

#### **3.9.1 Uji Parsial (Uji t)**

Uji ini digunakan untuk mengetahui signifikan dan pengaruh variabel independen terhadap variabel dependen secara individual dan menganggap variabel lain konstan. Signifikan pengaruh tersebut dapat diestimasi dengan membandingkan antara nilai  $t_{tabel}$  dengan nilai  $t_{hitung}$ . Apabila  $t_{hitung} > t_{tabel}$  maka variabel independen secara individual mempengaruhi variabel dependen, sebaliknya  $t_{hitung} < t_{tabel}$  maka variabel independen secara individual tidak mempengaruhi variabel dependen.

Kriteria pengambilan keputusan :

$H_0$  ditolak,  $H_1$  diterima jika  $t_{hitung} > t_{tabel}$  pada  $\alpha = 5\%$ , signifikan = 95%

$H_0$  diterima,  $H_1$  ditolak jika  $t_{hitung} < t_{tabel}$  pada  $\alpha = 5\%$ , signifikan = 95%

#### **3.9.2. Uji Simultan (Uji f)**

Uji ini digunakan untuk mengetahui pengaruh bersama-sama variabel bebas terhadap variabel terikat. Dimana  $F_{hitung} > F_{tabel}$ , maka  $H_1$  diterima atau secara bersama-sama variabel bebas dapat menerangkan variabel terikatnya secara serentak. Sebaliknya apabila  $F_{hitung} < F_{tabel}$ , maka  $H_0$  diterima atau secara bersama-sama variabel bebas tidak memiliki pengaruh terhadap variabel terikat. Untuk mengetahui signifikan atau tidak pengaruh secara bersama-sama variabel bebas terhadap variabel terikat maka digunakan *probability* sebesar 5% ( $\alpha = 0,05$ ).

Kriteria pengambilan keputusan :

$H_0$  ditolak,  $H_1$  diterima jika  $F_{hitung} > F_{tabel}$  pada  $\alpha = 5\%$ , signifikan = 95%

$H_0$  ditolak,  $H_1$  diterima jika  $F_{hitung} > F_{tabel}$  pada  $\alpha = 5\%$ , signifikan = 95%

Dengan rumus :

$$F = \frac{R^2 / (k-1)}{(1-R^2) / (n-k)}$$

Dimana :

R = Koefisien korelasi berganda

k = Jumlah variabel bebas

n = Jumlah Sampel

### 3.9.3 Koefisien Determinasi ( $R^2$ )

Uji ini dilakukan untuk mengukur seberapa besar pengaruh yang diberikan variabel bebas (Motivasi dan Kemampuan) terhadap Variabel terikat (Prestasi Kerja). Jika  $R^2$  semakin mendekati 1 maka pengaruh variabel bebas terhadap variabel terikat mempunyai pengaruh yang besar. Jika  $R^2$  semakin mendekati 0 maka pengaruh variabel bebas terhadap variabel terikat mempunyai pengaruh yang kecil. Pengujian determinasi dalam penelitian ini menggunakan aplikasi *software 22.0 SPSS for Windows*.

Dengan menggunakan rumus sebagai berikut :

$$R^2 = \frac{b(n \sum x_{1,2,\dots})(\sum y)}{n \sum y^2 - (\sum y)^2}$$